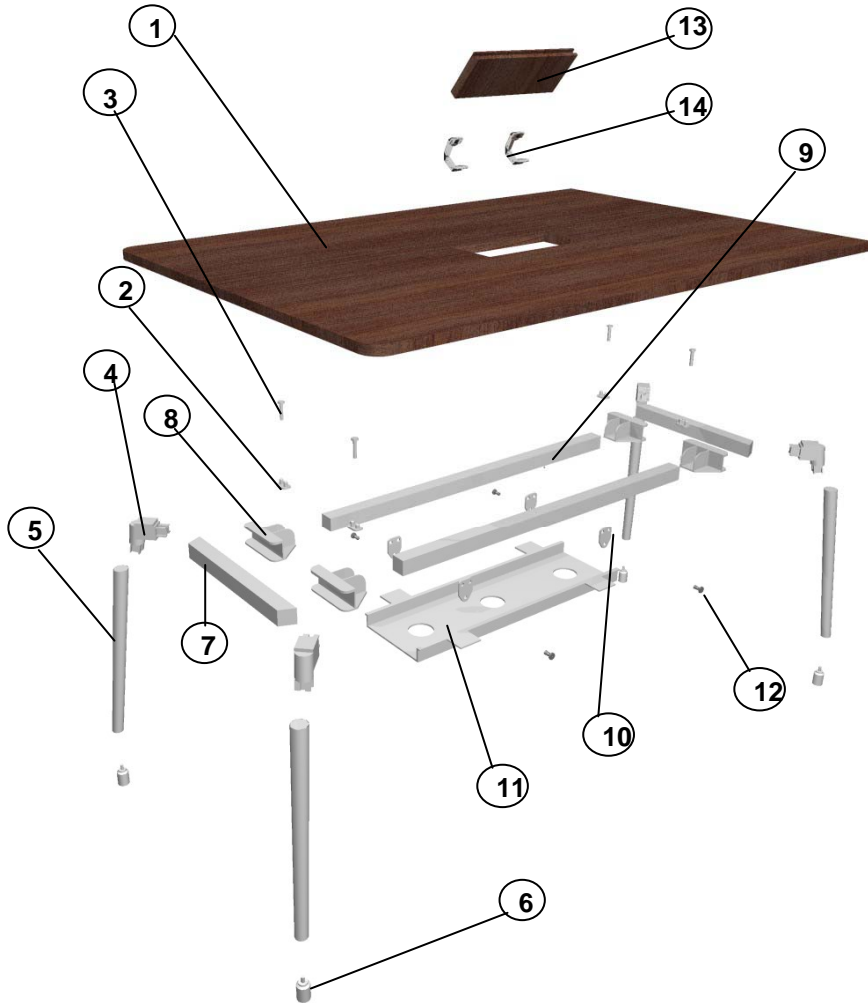


## Ficha Reciclabilidad – MESA FRESH REUNIÓN MADERA ELECTRIFICABLE 1



COMPONENTE	MATERIAL	RECICLABLE
1. Tablero rectangular	Madera	SI*
2. Pieza embutida tablero ( Amarre rápido )	PA	SI
3. Maneta giro ( Amarre rápido )	ZAMAK	SI
4. Codo	ZAMAK	SI
5. Pata	Acero	SI
6. Nivelador	ZAMAK	SI
7. Travesaño	Acero	SI*
8. Escuadra simple	ZAMAK	SI
9. Larguero	Acero	SI
10. Amarres canaleta	Acero	SI
11. Canaleta	Acero	SI
12. Tornillo plástico canaleta	ABS	SI
13. Tapa abatible	Madera	SI
14. Bisagra	Acero	SI

OBSERVACIONES:  
 •(\*) Elementos que necesitan ser separados para si su correcto reciclaje ( Alojamiento para tuercas embutidas, canteado en ABS... )